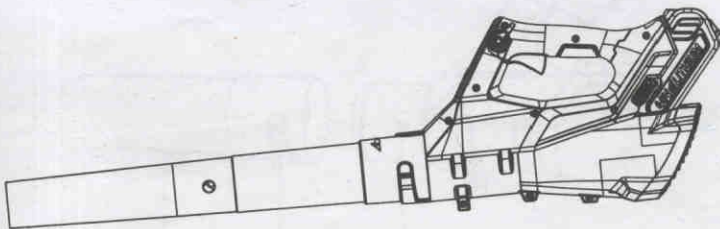


greenworks
TOOLS

2400807



EAC

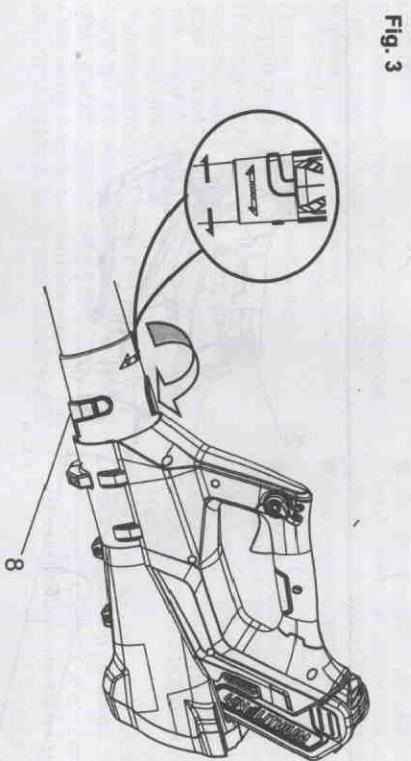
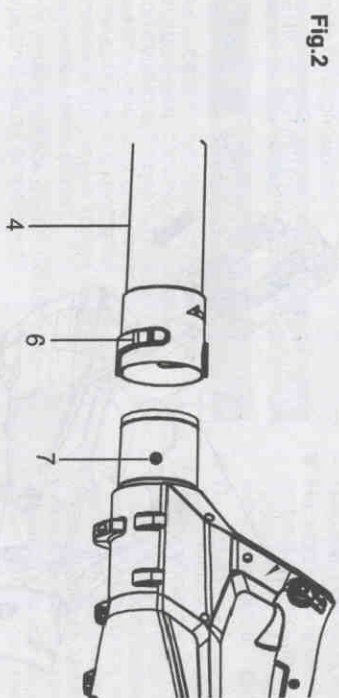
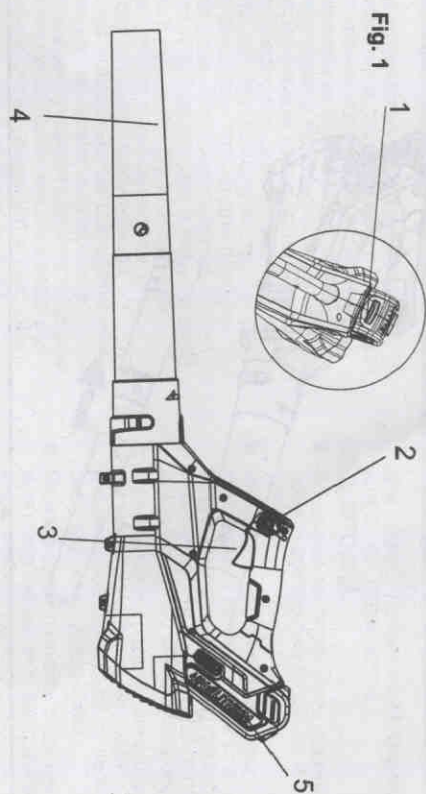


Fig. 4

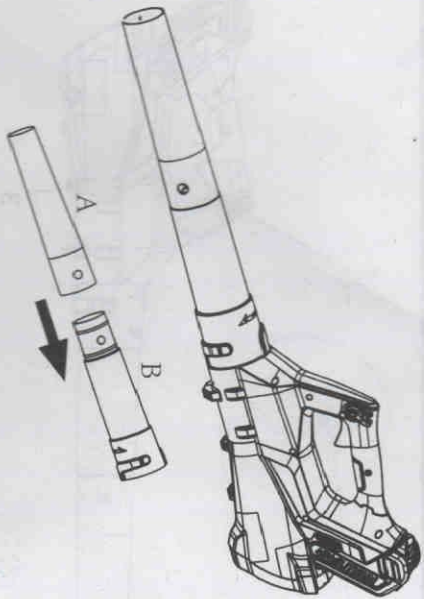


Fig. 5

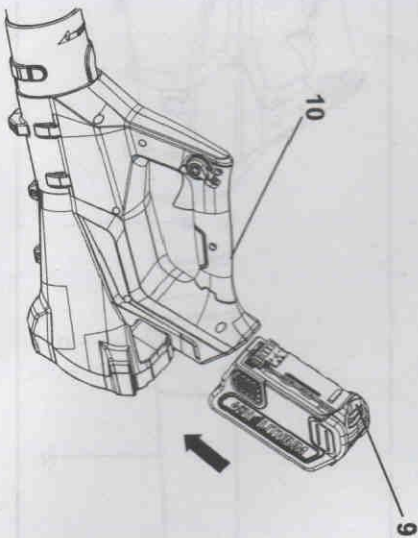
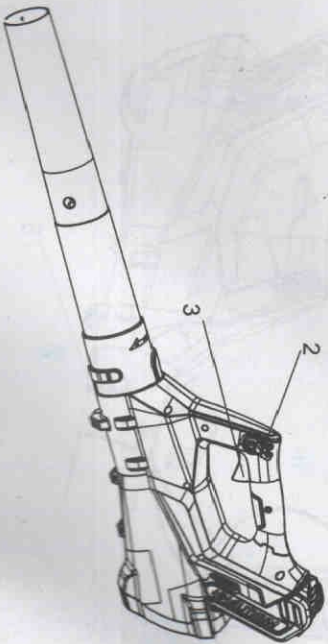


Fig. 6



EN DE ES IT FR PT NL RU FI SV NO DA PL CS SK SL HR HU RO BG EL AR TR HE LT LV ET
Русский (Перевод оригинальных инструкций)

Ваше устройство сконструировано и изготовлено в соответствии с высокими стандартами изделий Greenworks, касающимися надежности, простоты в эксплуатации и безопасности оператора. При правильном уходе ваше устройство будет безопасно работать в течение многих лет. Настоящие инструкции предназначены только для данного устройства. Это оборудование может использоваться детьми 8 лет и старше, а также людьми с ограниченными физическими и умственными способностями, с нарушенной чувствительностью, не обладающими опытом и знаниями, при условии, что их действиями руководит другое лицо или если им объяснили, как пользоваться машиной, и они понимают возможную опасность. Дети не должны играть с оборудованием. Чистка и плановое обслуживание не должны выполняться детьми без присмотра.

ОБЩИЕ УКАЗАНИЯ ПО БЕЗОПАСНОСТИ

▲ ВНИМАНИЕ!

При работе с электроинструментами, оснащенными батареями, всегда необходимо соблюдать общие правила безопасности, чтобы уменьшить риск возгорания, протекания батареи и получения травм, включая указанные ниже риски.

- Не прикасайтесь к вентилятору во время работы устройства.

ОБУЧЕНИЕ

- Внимательно прочитайте инструкции, чтобы ознакомиться с элементами управления и правильным использованием устройства.
- Детям запрещается пользоваться устройством.
- Никогда не позволяйте людям, незнакомым с данной инструкцией, использовать устройство. Местное законодательство может ограничивать возраст оператора.
- Запрещается работать с устройством, если вы близки к людям, особенно дети или домашние животные.
- Оператор или пользователь несет ответственность за несчастные случаи и

или ущерб, нанесенный другим людям или их собственности.

ПОДГОТОВКА

- Во время эксплуатации изделия всегда носите специальную обувь и длинные брюки.
- Не носите просторную одежду или ювелирные украшения, к которым могут застрять в воздухозаборное отверстие. Не допускайте попадания длинных волос в воздухозаборники.
- Пользуйтесь средствами защиты органов слуха и защитными очками. Всегда носите их во время эксплуатации устройства.
- Рекомендуется носить защитную маску для предотвращения раздражения, вызываемого пылью.
- Работайте с устройством, занимая рекомендуемое положение и только на твердой, ровной поверхности.
- Не эксплуатировать устройство на асфальтированной или гравийной поверхности, где выброшенный материал может привести к травме.
- Перед использованием обязательно выполняйте визуальную проверку, чтобы убедиться в том, что болты и иные крепежные детали затянуты, корпус не поврежден, а защитные приспособления и экраны находятся на месте. Замените изношенные или поврежденные детали для обеспечения оптимальной производительности. Замените поврежденные или нечитаемые этикетки.

ЭКСПЛУАТАЦИЯ

- Эксплуатируйте устройство только при дневном свете или хорошем искусственном освещении.
- Не перенапрягайтесь и сохраняйте устойчивое положение.
- Всегда следите за тем, чтобы ноги стояли на ровной поверхности.
- Ходите, никогда не бегите.
- Держите все воздухозаборники охлаждающего воздуха свободными от мусора.
- Никогда не сдвигайте мусор в сторону оказавшихся в рабочей зоне людей.
- Перед запуском устройства убедитесь, что питающая камера пуста.

Русский (Перевод оригинальных инструкций)

- Не приближайте лицо и тело к всасывающему отверстию.
- Не допускайте попадания руки или какой-либо другой части тела или одежды внутрь питающей камеры, разгрузочного желоба и держитесь подальше от любых движущихся частей.
- При подаче материала в устройство внимательно следите за тем, чтобы туда не попадали куски металла, камни, бутылки, консервные банки и другие посторонние предметы.
- Если режущий механизм ударяет по какому-либо постороннему предмету, или если устройство начинает издавать какие-либо необычные шумы или вибрировать, немедленно отключите его от электропитания и дождитесь его останова. Отключите устройство от электропитания и предпримите следующие шаги перед его повторным пуском и эксплуатацией: i) проверьте на предмет повреждения; ii) замените или отремонтируйте поврежденные детали; iii) проверьте и затяните все незакрепленные детали.
- Не допускайте накопления обрабатываемого материала в зоне разгрузки, это может помешать надлежащему сбору и привести к попаданию материала в устройство через всасывающее отверстие.
- Если устройство засорилось, выключите его и отсоедините от источника питания, прежде чем вычистить.
- Запрещается эксплуатация изделия с неисправными защитными устройствами или щитками, а также без предохранительных устройств, например, без установленного мусоросборника.
- **ПРИМЕЧАНИЕ.** Если мусоросборник не используется, текст примера можно пропустить.
- Держите источник питания свободным от мусора и других нагнетений для предотвращения повреждения источника питания или возможного пожара.
- Не перемещайте и не перевозите устройство при работающем двигателе.
- Не наклоняйте устройство во время работы двигателя.
- Запрещается эксплуатировать устройство без установленных защитных устройств или работать в открытых сандалах. Не носите слишком свободную одежду или такую обувь, в которой есть свисающие шнурки или завязки.
- Не приближайтесь к зоне разгрузки при эксплуатации этого устройства.
- Остановите устройство и снимите батарею. Убедитесь, что все движущиеся части полностью остановились.
- Когда устройство останавливается без присмотра.
- Перед удалением засора или чистой желоба.
- Перед проверкой, чистой и техобслуживанием.

ТЕХОБСЛУЖИВАНИЕ И ХРАНЕНИЕ

- Все гайки, болты и винты должны быть затянуты, чтобы устройство находилось в безопасном рабочем состоянии.
- Замените изношенные или поврежденные детали.
- Используйте только оригинальные запасные части и аксессуары.
- Храните устройство только в сухом месте.
- Когда устройство остановлено для обслуживания, осмотру, хранения или смены аккумулятора, отключите питание, отсоедините устройство от источника питания и убедитесь, что все движущиеся детали полностью остановились. Дайте устройству остыть перед выполнением любых проверок, регулировок и т. д. Обращайтесь с устройством осторожно и держите его в чистоте.
- Дайте устройству остыть перед постановкой на хранение.
- При обслуживании извлекающих деталей имейте в виду, что даже если

Русский (Перевод оригинальных инструкций)

питание выключено системой защитной блокировки, извлекающие детали все еще могут быть движущимися.

■ Никогда не пытайтесь изменять функционалирование системы защитной блокировки.

▲ ВНИМАНИЕ!

Используйте только оригинальные запасные части от производителя. Несоблюдение этого правила может привести к снижению производительности, возможным травмам и аннулированию гарантии.

Термин «электроинструмент» в предупреждениях относится к вашему электроинструменту, работающему от сети (сетевому) или работающему от батареи (беспроводному).

БЕЗОПАСНОСТЬ РАБОЧЕЙ ЗОНЫ

- Рабочая зона должна быть чистой и хорошо освещенной. Замусоренная и плохо освещенная рабочая зона может стать причиной несчастных случаев.
- Не используйте электроинструмент во взрывоопасной атмосфере, например, рядом с горючими жидкостями, газами или в запыленных местах. Из электроинструмента вылетают искры, которые могут воспламенить пыль или пары.
- Не допускайте детей и посторонних наблюдателей к рабочей зоне. Присутствие посторонних может стать причиной потери контроля над инструментом.

ЭЛЕКТРОБЕЗОПАСНОСТЬ

- Избегайте контакта с заземленными предметами, например, трубами, батареями, кухонными плитками, холодильниками. Это уменьшит риск поражения током.
- Не допускайте попадания на электроинструмент влаги и не используйте его во влажной атмосфере. Влажный инструмент создает повышенный риск поражения током.

ЛИЧНАЯ БЕЗОПАСНОСТЬ

- Будьте внимательны, следите за своими действиями и руководствуйтесь здравым смыслом при работе с электроинструментом. Не работайте с электроинструментом, если вы утомлены, находитесь в состоянии алкогольного, наркотического опьянения или под воздействием лекарственных средств. Малейшая невнимательность при работе с электроинструментом может привести к серьезным травмам.
- Используйте индивидуальные средства защиты. Работайте в защитных очках. Средства и нд индивидуальной защиты, например, противольцевые респираторы, защитная обувь с нескользящей подошвой, каски, средства защиты органов слуха, помогут вам избежать травм.
- Не допускайте случайного запуска. Убедитесь, что выключатель находится в положении Выкл. перед тем как подключаться к электросети или батарее, брать или переносить инструмент. Перенос электроинструмента с пальцем на выключателе или подключением к электросети во включенном состоянии может привести к несчастному случаю.
- Перед включением электроинструмента снимите регулировочные и гаечные ключи. Ключ, закрепленный на вращающихся частях инструмента, может привести к травме.
- Не перенапрягайтесь. Сохраняйте устойчивое положение. Это позволит лучше управлять электротрументом в непредвиденных ситуациях.
- Работайте в специальной одежде. Не надевайте болтающуюся одежду и украшения. Не допускайте попадания вол ос, одежды и перчаток в движущиеся детали. Болтающаяся одежда, украшения и небранные волосы могут быть затянуты движущимися деталями.

ЭКСПЛУАТАЦИЯ И УХОД ЗА ЭЛЕКТРОИНСТРУМЕНТОМ

- Не перегружайте электроинструмент. Правильно подбирайте инструмент для выполнения необходимой работы. Правильно подобранный электроинструмент лучше и безопаснее выполняет свою работу на такой скорости вращения двигателя, для которой он был разработан.
- Не используйте электроинструмент, если невозможно остановить двигатель выключателем. Любой электроинструмент, который не может управляться с помощью выключателя, представляет опасность и должен быть отремонтирован.
- Храните электроинструмент в месте, недоступном для детей и не позволяйте лицам, незнакомым с электроинструментом или данными инструкциями, работать с электроинструментом. Электроинструменты опасны в руках неподготовленных пользователей.
- Поддерживайте электроинструмент в надлежащем рабочем состоянии. Проверьте движущиеся детали на предмет несоосности или заедания, выявите погнутые детали и другие условия, которые могут повлиять на работу электроинструмента. Если в электроинструменте есть неполадки, устраните их перед его использованием. Плохое обслуживание электротренингов является причиной большого числа несчастных случаев.
- Держите режущие инструменты в заточенном и чистом состоянии. Режущие инструменты с острыми краями, поддерживаемые в надлежащем рабочем состоянии, реже заклиниваются, и ими легче управлять.
- Приминяйте электроинструмент, дополнив его оборудованием, наконечниками и т.п. в соответствии с настоящими инструкциями, учитывая при этом рабочие условия и выполняемую работу. Во избежание опасности соблюдайте указанное для электроинструмента предназначение.

ЭКСПЛУАТАЦИЯ И УХОД ЗА БАТАРЕЕЙ

- Заряжайте тольк о с помощью зарядного устройства, указанного изготовителем. Зарядное устройство, подходящее для одного типа батареи, может создать риск возгорания при использовании с другой батареей.
- Используйте электроинструмент только с предназначенными для него батареями. Использование любых других батарей может создать риск травм и пожара.
- Когда батарея не используется, держите ее вдали от металлических предметов, например, канцелярских скрепок, монет, ключей, гвоздей, винтов или других мелких металлических предметов, которые могут замкнуть полюса батареи. Замыкание полюсов батареи может стать причиной ожогов или пожара.
- При ненормальных условиях эксплуатации из батареи может вытечь жидкость. Избегайте контакта с ней. Если случайно прокошел контакт, смойте жидкость водой. Если жидкость попала в глаза, обратитесь за медицинской помощью. Жидкость, вытекающая из батареи, может вызвать раздражение или ожоги.
- **ОБСЛУЖИВАНИЕ**
 Ваш электроинструмент должен обслуживаться только квалифицированным специалистом с использованием только оригинальных запасных частей. Это будет обеспечивать безопасность электроинструмента.
- **СОХРАНИТЕ ДАННЫЕ ИНСТРУКЦИИ. РЕГУЛЯРНО ОБРАЩАЙТЕСЬ К НИМ И ИСПОЛЬЗУЙТЕ ИХ, ЧТОБЫ ОБУЧАТЬ ДРУГИХ ЛИЦ, КОТОРЫЕ МОГУТ ИСПОЛЬЗОВАТЬ ЭТО УСТРОЙСТВО. ЕСЛИ ВЫ ДА Е Т Е ЭТО УСТРОЙСТВО ВО ДРУГОМУ ПОЛЬЗОВАТЕЛЮ, ПРЕДОСТАВЬТЕ ЕМУ ЭТИ ИНСТРУКЦИИ.**

Следующие символы могут быть использованы на этом устройстве. Изучите и усните их. Понимание этих символов позволит вам эксплуатировать данное устройство лучше и безопаснее.

	ОБОЗНАЧЕНИЕ/ ПОЯСНЕНИЕ	Меры предосторожности, которые включают вашу безопасность.		Двойная изоляция	
	ОБОЗНАЧЕНИЕ/ ПОЯСНЕНИЕ	Прочитайте руководство по эксплуатации и соблюдайте все пред ул реж дения и инструкции по технике безопасности.		Следующие сигнальные слова и значения предназначены для того, чтобы объяснить уровень риска, связанного с этим изделием.	
	ОБОЗНАЧЕНИЕ/ ПОЯСНЕНИЕ	Носите специальные устройства для защиты глаз и органов слуха.		СИГНАЛ ОПАСНОСТИ	ЗНАЧЕНИЕ
	ОБОЗНАЧЕНИЕ/ ПОЯСНЕНИЕ	Брошенный объект может от ricochetить и привести к травме или повреждению имущества. Носите защитную одежду и обувь.		СИГНАЛ ОПАСНОСТИ	Указывает на потенциально опасную ситуацию, которая, если ее не избежать, может привести к летальному исходу или серьезной травме.
	ОБОЗНАЧЕНИЕ/ ПОЯСНЕНИЕ	Не допускайте приближения посторонних лиц, особенно детей и домашних животных к рабочей зоне ближе чем на 15 м.		СИГНАЛ ОПАСНОСТИ	Указывает на потенциально опасную ситуацию, которая, если ее не избежать, может привести к травме легкой или средней тяжести.
	ОБОЗНАЧЕНИЕ/ ПОЯСНЕНИЕ	Не прикасайтесь к вентилятору во время работы устройства.		СИГНАЛ ОПАСНОСТИ	Указывает на потенциально опасную ситуацию, которая, если ее не избежать, может привести к травме легкой или средней тяжести.
	ОБОЗНАЧЕНИЕ/ ПОЯСНЕНИЕ	Подавание длинных волос в воздуховозборник может привести к травме.		СИГНАЛ ОПАСНОСТИ	Указывает на потенциально опасную ситуацию, которая, если ее не избежать, может привести к травме легкой или средней тяжести.
	ОБОЗНАЧЕНИЕ/ ПОЯСНЕНИЕ	Подавание незаправленной одежды в воздуховозборник может привести к травме.		СИГНАЛ ОПАСНОСТИ	Указывает на потенциально опасную ситуацию, которая, если ее не избежать, может привести к травме легкой или средней тяжести.
	ОБОЗНАЧЕНИЕ/ ПОЯСНЕНИЕ	Вращающиеся лопасти рабочего колеса могут стать причиной тяжелых травм.		СИГНАЛ ОПАСНОСТИ	Указывает на потенциально опасную ситуацию, которая, если ее не избежать, может привести к травме легкой или средней тяжести.

ТЕХНИЧЕСКИЕ ХАРАКТЕРИСТИКИ

Тип	2400807
Двигатель	40V DC
Объем воздуха	7,62 м³/мин
Скорость воздушного потока	162 КМ/Н
Масса (без батареи)	1,9 кг
Батарея	29711/29727
Зарядное устройство	2904607/2904707
Измеренный уровень звуковой мощности	LpA: 87,6 дВ(А) К: 3 дВ(А)
Измеренный уровень звуковой мощности	LWA: 99,7 дВ(А) К: 3,0 дВ(А)
Уровень вибрации	ah: <2,5 м/с²; К: <1,5 м/с²

ОПИСАНИЕ НА СМ. РИС. 1.

1. Кнопка фиксатора батареи
2. Рычажок стабилизатора скорости
3. Кнопка запуска
4. Трубка воздуходувки
5. Литий-ионная батарея 40 V

СБОРКА ТРУБКИ ВОЗДУХОДУВКИ

РАСПАКОВКА

- Осторожно извлеките изделие и аксессуары из коробки.
- Тщательно осмотрите изделие, чтобы убедиться в отсутствии поломок и типа повреждения, произошедшего во время транспортировки.
- Не выкручивайте упаковочный материал до тех пор, пока вы внимательно не осмотрели и не начали эксплуатировать изделие.
- Если к акме-либбо детали повреждены или отсутствуют, обратитесь за помощью в сервисный центр Greenworks Tools.

▲ ВНИМАНИЕ!

Не используйте это изделие, если вы обнаружите в упаковке, что какие-либо детали из комплекта поставки уже установлены на изделие. Детали из этого списка не устанавливаются на изделие изготовителем и должны быть установлены по уполномоченным специалистам. Использование неправильно собранного изделия может привести к серьезным травмам.

СБОРКА ТРУБКИ ВОЗДУХОДУВКИ СМ. РИС. 2.3.4

▲ ВНИМАНИЕ!

Чтобы предотвратить случайный запуск, что может привести к серьезным травмам, всегда снимайте батарею с устройства при сборке деталей.

- Совместите один из пазов (б) на трубке (д) с выступами (г) на корпусе воздуходувки. Толкните трубку на корпус воздуходувки до тех пор, пока выступы не войдут в зацепление с пазами.
- Поверните трубку в направлении, указанном стрелкой, до тех пор, пока оба выступа не войдут в запертое положение (в).
- Чтобы установить переднюю трубку (а) на заднюю трубку (в), совместите отверстие передней трубки с выступом на задней трубке. После этого надавите переднюю трубку на заднюю так, чтобы надежно закрепились обе.

УСТАНОВКА СНЯТИЕ БАТАРЕИ СМ. РИС. 5.

- Совместите ребра батареи с монтажными пазами в отсеке для батареи воздуходувки.
- Вставьте батарею в предназначенный для нее отсек до тех пор, пока кнопка фиксатора батареи не встанет на место.

▲ ПРЕДУПРЕЖДЕНИЕ!

При установке батареи в воздуходувку убедитесь, что ребра на батарее совмещены с пазами в верхней части воздуходувки. Убедитесь, что батарея надежно установлена и правильно закреплена. Неправильная установка батареи может привести к повреждению внутренних компонентов.

СНЯТИЕ БАТАРЕИ

- См. рис. 5.
- Нажмите кнопку фиксатора батареи (9) на воздуходувке.
- Крепко держите воздуходувку (10) и выньте батарею за ручку.

▲ ВНИМАНИЕ!

При нажатии на кнопку фиксатора аккумулятора следите за тем, чтобы батарея не упала вам на ноги, на детей или домашних животных, находящихся поблизости. Падение батареи может привести к серьезным травмам. Никогда не снимайте батарею, если она расположена высоко.

▲ ВНИМАНИЕ!

Остерегайтесь зарядным устройством, не теряйте бдительности. Помните, что достаточное количество внимания, чтобы получить такую травму.

▲ ВНИМАНИЕ!

Всегда надевайте защитные очки с боковыми щитками, обеспечивающие защиту в соответствии с EN 166, а также устройства защиты слуха. Несоблюдение этого правила может привести к попаданию легшего мусора в глаза и прочим серьезным травмам.

▲ ВНИМАНИЕ!

Не используйте насадки или устройства, не рекомендованные производителем этого изделия. Использование нереконструированных насадок или аксессуаров может привести к серьезным травмам. Перед каждым использованием внимательно осмотрите все изделие на предмет повреждений, отсутствующих или незакрепленных деталей, таких как винты, гайки, болты, крышки и т. д. Надежно затяните все крепежные детали и крышки и не эксплуатируйте это изделие, пока не будут установлены новые детали взамен отсутствующих или поврежденных.

ИСПОЛЬЗОВАНИЕ

Это изделие предназначено для использования в следующих целях:

- очистка твердых поверхностей, таких как дороги и пешеходные дорожки;
- уборка листьев и хвои с поверхности земли.

ЗАРЯДИТЕ ПЕРЕД ПЕРВЫМ ИСПОЛЬЗОВАНИЕМ.

▲ ВНИМАНИЕ!

Всегда извлекайте батарею из изделия при сборке деталей, регулировке, очистке, проведённых техобслуживании, или когда изделие не используется. Извлечение батареи необходимо для предотвращения случайного запуска, в результате которого оператор может получить серьезные травмы.

ЗАПЯСЬКА СТАБИЛИЗАТОРА СКОРОСТИ СМ. РИС. 6.

- Убедитесь, что батарея установлена в воздуходувке.
- Нажмите на кнопку запуска, чтобы запустить воздуходувку.
- Отпустите кнопку запуска, чтобы остановить устройство.

▲ ВНИМАНИЕ!

Во избежание серьезных травм всегда носите защитные очки во время эксплуатации данного устройства. Носите противобрызговую маску в пыльных местах.

▲ ВНИМАНИЕ!

Для предотвращения серьезных травм или повреждения устройства перед началом работы убедитесь, что трубка воздуходувки на своем месте.

РЫЧАЖОК СТАБИЛИЗАТОРА СКОРОСТИ

(см. рис. 6)

Воздуходувка снабжена функцией стабилизатора скорости.

- Прочитайте и усните, как используется рычажок стабилизатора скорости (2).
- Нажмите на кнопку запуска (3), чтобы запустить устройство.
- После запуска сдвиньте рычажок по часовой стрелке, чтобы повысить скорость. Это позволит установить необходимую скорость.
- Для снижения скорости сдвиньте рычажок против часовой стрелки.

ПРИМЕЧАНИЕ. Если продолжить снижение скорости, устройство выключится, и необходимо будет повторить первый шаг.

ЭКСПЛУАТАЦИЯ ВОЗДУХОДУВКИ

- Чтобы мусор не разбрасывался, обдувайте кучи мусора вокруг наружного края. Никогда не направляйте поток воздуха на центр кучи.
- Чтобы снизить уровень шума, ограничьте количество единиц оборудования, используемых одновременно.
- Используя грабли и метлы, уберите крупный мусор, прежде чем использовать воздуходувку. В условиях сильной загрязненности по возможности слегка смочите поверхность.
- Экономьте воду, используя воздуходувку вместо шлангов для многих работ на газоне и саду, в том числе в таких местах как сточные желоба, дренажные, внутренние дворы, решетки, балконы и террасы.
- При уборке мусора следите за тем, чтобы поблизости не было детей, животных, открытых окон или автомобилей.
- После окончания работ выполните очистку воздуходувки и прочего оборудования. Выбрасывайте мусор надлежащим образом.

Русский (Перевод оригинальных инструкций)

ТЕХНИЧЕСКОЕ ОБСЛУЖИВАНИЕ ЛОПАСТЕЙ

▲ ВНИМАНИЕ!

Во избежание травм, опасности возгорания и поражения электрическим током, извлеките батарею перед проведением регулировки, проверки и очистки воздушной заслонки.

ОЧИСТКА

Снимите батарею. Очистите щетку или выдуйте пыль и мусор из воздушных заслонок с помощью сжатого воздуха или ватного диска. Держите воздушные заслонки свободными от прелетевшей пыли, опилок и щепок. Не брызгайте, не мойте и не погружайте воздушные заслонки в воду. Протрите корпус и пластиковые компоненты с помощью влажной, мягкой ткани. Не используйте растворители или моющие средства для очистки пластикового корпуса или пластиковых компонентов. Некоторые бытовые чистящие средства могут вызвать повреждение и привести к опасности поражения электрическим током.

БАТАРЕИ

- Храните батарею заряженной.
- Когда индикатор зарядки загорится зеленым, извлеките батарею из зарядного устройства и отключите зарядное устройство от источника питания.
- Заряжайте батарею, как только вы заметите падение мощности устройства. Не допускайте полной разрядки батареи.
- После зарядки батарея может храниться в зарядном устройстве при условии, что зарядное устройство не подключено к источнику питания.

▲ ВНИМАНИЕ!

При выполнении технического обслуживания используйте только оригинальные запчасти. Использование других запчастей может создать опасность или привести к повреждению изделия.

При выполнении технического обслуживания используйте только оригинальные запчасти. Использование других запчастей может создать опасность или привести к повреждению изделия.

▲ ВНИМАНИЕ!

Не допускайте контакта тормозных жидкостей, бензина, продувков на нефтяной основе, проникающих масел и т. д. с пластиковыми деталями. Они содержат химические вещества, которые могут повредить, ослабить или разорвать пластик.

▲ ВНИМАНИЕ!

Во избежание серьезных травм всегда извлекайте батарею перед очисткой электрических инструментов или выполнением каких-либо работ по его обслуживанию.

ХРАНЕНИЕ ВОЗДУХОЗАСЛОНКИ

Полностью очистите воздушную заслонку перед постановкой на хранение. Храните воздушную заслонку в сухом, прохладном и хорошо вентилируемом помещении, недоступном для детей. Не допускайте контакта с агрессивными агентами, такими как кислоты, химикаты и антиобледенительные соли.

- Храните и заряжайте батарею в прохладном месте. Температура выше или ниже нормальной комнатной температуры сократит срок службы батареи.
- Когда индикатор на зарядном устройстве горит зеленым, извлеките батарею из зарядного устройства и отключите зарядное устройство от источника питания.
- Не храните батарею на устройстве.
- Никогда не храните батарею в разряженном состоянии. Подождите, пока батарея остынет, и сразу полностью зарядите ее.
- Все батареи постепенно теряют свой заряд. Чем выше температура, тем быстрее они теряют свой заряд. Если вы храните устройство в течение длительного времени без использования, заряжайте батарею каждый месяц или два. Это продлит срок службы батареи.

УТИЛИЗАЦИЯ

Отработанные электроинструменты не должны утилизироваться вместе с другими бытовыми отходами. Отправляйте их на вторичную переработку, где это возможно. Проконсультируйтесь с местными органами власти или вашим продавцом по вопросу утилизации.



Раздельный сбор отработанных изделий и использованных углеводородных материалов позволяет их перерабатывать и повторно использовать. Использование переработанных материалов помогает предотвратить загрязнение окружающей среды и снижает спрос на сырье.

Batteries



В конце срока службы батареи утилизируйте их с надлежащей заботой об окружающей среде. Батарея содержит вещества, которые являются опасными для вас и окружающей среды. Ее следует снять и отправить для утилизации в пункт приема отработанных литий-ионных батарей.

Русский (Перевод оригинальных инструкций)

ПОИСК И УСТРАНЕНИЕ НЕИСПРАВНОСТЕЙ

ПРОБЛЕМА	ВОЗМОЖНАЯ ПРИЧИНА	РЕШЕНИЕ
Устройство не запускается.	1. Батарея не закреплена.	1. Убедитесь, что батарея надежно закреплена в воздушной заслонке. См. раздел «Установка батареи» в данном руководстве.
	2. Батарея не заряжена.	2. Зарядите батарею в соответствии с инструкциями, относящимися к вашей модели.
	3. Неисправен выключатель питания.	3. По вопросам технического обслуживания звоните +004922129242919.
Устройство не подает сигнал, но воздух не поступает через трубку.	Забита трубка.	Проверьте, не засорены ли воздушная заслонка и трубка воздушной заслонки. При необходимости очистите их.
Рычажок стабилизатора скорости не работает.	Винт ослаблен.	Затяните винт с помощью четырехгранной отвертки.